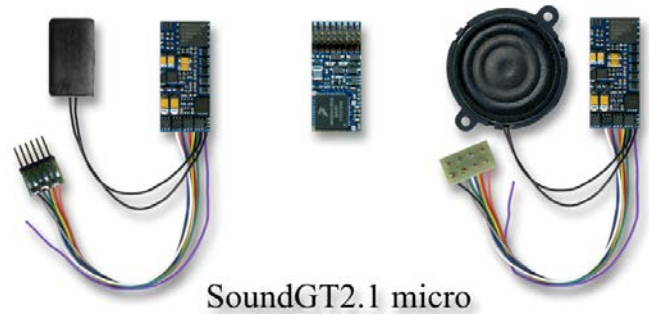


Декодер SoundGT2.1 micro (Ver. 5.4.10)

ModelLdepo

Звуковой декодер SoundGT2.1 micro предназначен для установки в локомотивы масштабов N, TT, H0. Предназначен для управления локомотивом в стандарте DCC.

Декодер комплектуется динамиками различных размеров по желанию покупателя.



SoundGT2.1 micro

Возможности.

- Полностью совместим с системой цифрового управления DCC
- 3 варианта исполнения:
 - с 8-ти штырьковым разъемом на проводах NEM652
 - с 6-ти пиновым разъемом NEM651 на проводах
 - с разъемом Plux16/12/8
- Позволяет использовать мощные низкоомные динамики 4Ω и 8Ω
- Звуковая мощность 3Вт (4Ω) и 1.5Вт (8Ω)
- Настройка громкости отдельных звуков через CVs (с версии 5.4.0)
- Высокоточная синхронизация движения и звука
- Регулировка кривой разгона (Speed curve)
- Регулировка интервалов между отсечками цилиндров паровозов
- Система ABC (Automatic Break Control). Позволяет строить участки автоматики на DCC макете.
- Распознавание сигналов «красный» (остановка) и желтый (медленно).
- Поддержка CBD (Constant Breaking Distance)
- Поддержка двунаправленного протокола обмена RailCom.
- Поддержка SUSI
- Вакс EMF (система поддержания выбранной скорости), обеспечивающая движение на очень малой скорости с возможностью настройки
- Бесшумное ШИМ управление двигателем на частоте 20КГц
- Ток двигателя - не более 0.9А
- 9 дополнительных выходов:
 - 4 силовых выхода, ток - не более 500мА каждый. Суммарный ток доп. выходов - не более 0.6А
 - 5 логических слаботочных (5-ти вольтовых) выхода до 15мА
- Защита от перегрузки и короткого замыкания всех выходов декодера (кроме логических)
- Световые эффекты (алгоритмы) с изменяемыми параметрами (доступны на силовых и логических выходах)
 - MARS light
 - Gyrolite
 - Flashing (мигание)
 - Strobe light
 - Flashing ditch light
- Плавное включение и выключение света (на всех выходах)
- Плавная регулировка напряжения на дополнительных силовых выходах от 0 до 20В, позволяет использовать устройства например дымогенераторы, рассчитанных на меньшее напряжение (12В, 16В) (на всех выходах)
- На всех силовых выходах, а также на логических AUX3 и AUX4 доступны алгоритмы:
 - Алгоритм безопасного управления сцепкой.
 - Режим автоматического расцепления с возможностью обратного хода.
 - Функция автоматического управления дымогенератором в зависимости от скорости движения
- Маневровые функции
- Может применяться в аналоговых DC макетах со звуком
- 14 или 28/128 Speed step
- Поддержка команд Short Address (1-127) и Long Address (128-9999)
- Поддержка программирование CVs как на Programming track так и на Main Track
- Имеется возможность подключения доп. конденсатора для решения проблемы плохого токосъема и/или грязных рельс
- Специальный алгоритм отключения нагрузок при пропадании контакта позволяет преодолевать небольшие загрязненные участки.
- Замена звука и версии софта декодера может производиться после установки декодера в модель. (Для замены звука требуется программатор MD Prog2)
- Максимально допустимое напряжение 24В
- Габариты: 23,0 x 10,5 x 3,3мм

Гарантия: 1 год.



Пожалуйста, прочтите эту инструкцию перед установкой декодера.

Отличия SoundGT2.1 micro от «большого» SoundGT2

Декодер «SoundGT2.1 micro» является уменьшенным аналогом SoundGT2.1. В нем применяется тот же процессор и тот же софт что гарантирует идентичные ездовые характеристики, одинаковую работу систем Back EMF, ABC, CBD и др. Эти декодеры имеют абсолютно идентичные CVs, что облегчает настройку тем, кто имеет опыт работы с SoundGT2.1. Для загрузки звуковых проектов в эти декодеры и upgrade софта используется один и тот же программатор MD Prog2. Все звуковые проекты для SoundGT2.1 могут быть загружены в micro и наоборот.

Эти декодеры имеют абсолютно одинаковые характеристики качества и громкости воспроизведения звука.

Отличаются эти декодеры только:

- 1) размерами: 23,0 x 10,5 x 3,3мм - micro и 30,0 x 15,5 x 4,5мм - большой SoundGT2.1
- 2) максимально допустимыми токами двигателя и доп. выходов. Допустимые нагрузки см. выше.
- 3) у micro слаботочные доп. выходы являются логическими (5-ти вольтовыми)
- 4) SoundGT2.1 micro не выпускается с разъемом 21MTC

Установка декодера

Декодер может поставляется в 3-х вариантах исполнения:

С 8-ми штырьковым разъемом NEM652

С разъемом Plux16/12/8

С 6-ти пиновым разъемом на проводах NEM651

Установка декодера в 8-ми штырьковый разъем NEM652

Если локомотив имеет стандартный 8-ти штырьковый разъем, то выньте заглушку и вставьте декодер в разъем.

Важно ! 8-ми штырьковый разъем не симметричный, т.е. есть 2 возможных варианта установки. Чтобы установить правильно, обращайтесь к инструкции к локомотиву, однако можно обойтись и без нее.

Обычно первый штырь помечают в локомотиве меткой типа «*», он соответствует оранжевому проводу.

При неправильной установке декодера, он будет управлять двигателем и локомотив будет ехать, но не будет гореть свет. Если это так, вставьте разъем декодера наоборот. Ошибочная установка не повредит декодер или локомотив.

Установка декодера в разъем 21MTC

Декодер SoundGT2.1 micro не имеет модификации с разъемом 21MTC, для моделей с таким разъемом лучше приобрести декодер SoundGT2 21MTC, но при желании вы можете использовать специальный переходник (покупается отдельно).

Установка декодера в разъем Plux16/12/8

Обычно в новой модели без декодера в разьеме установлена заглушка, она позволяет использовать модель в аналоговой системе, перед установкой декодера ее необходимо удалить.

Вставьте декодер в разъем на плате локомотива. Метка (отсутствие штыря 11) не позволит установить декодер неправильно.

Разъемы Plux22/16/12/8 обладают одной особенностью, они совместимы снизу вверх, т.е. если в модели разъем Plux с БОльшим кол-вом контактов, то в нее можно установить декодер с меньшим кол-вом контактов, лишние контакты - это доп. выходы, которые обычно в модели не используются и никуда не подключены. Если же в разьеме Plux модели контактов меньше чем в разьеме Plux декодера, то лишние штыри в разьеме декодера можно обрезать если, конечно, декодер в принципе (по габаритам) может быть установлен в такую модель.

Если в локомотиве нет разъема

В этом случае делать проводку придется самостоятельно, для этого желательно приобретать декодер с 8-ми или 6-ти пиновым разъемом на проводах.

При установке можно пойти 2-мя путями: либо оборудовать локомотив 8-ми пиновым разъемом, либо отрезать разъем (штыри) декодера и припаивать провода от декодера к токосъему, двигателю и световым приборам.

Первый вариант предпочтительней, т.к. в этом случае при необходимости вы сможете отсоединить декодер.

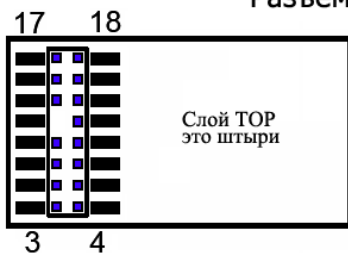
Если вы выбрали второй вариант, то при пайке проводов их назначение можно определить по цвету.

Если вы приобрели декодер в 8-ми или 6-ти пиновом исполнении, то к декодеру уже припаяны провода:

Цвет провода	назначение
Красный	токосъем правый
Черный	токосъем левый
Серый	двигатель
Оранжевый	двигатель
Синий	общий плюс для освещения и остальных доп. выходов
Белый	свет вперед
Желтый	свет назад
Зеленый	выход AUX1
Фиолетовый	выход AUX2

Если вы хотите использовать доп. выходы AUX3, AUX4, AUX5, AUX6, AUX8, то припаяйте провода к соответствующим контактам разъема:

Разъем Plux16 декодера SoundGT2.1 micro



Plux16 нумерация начинается с Pin3

Название цепи	Разъем		Название цепи
Динамик	17	18	AUX2 (фиолет.)
Динамик	15	16	AUX1 (зеленый)
HL2 (желт)	13	14	DCC2 (черный)
AUX5 (ключ)	11	12	DCC1 (красный)
20V (синий)	9	10	M0 (серый)
HL1 (белый)	7	8	M1 (оранж)
GND	5	6	+ Конденсатора
SUSI_CLK / AUX3	3	4	SUSI_DATA / AUX4

Контакт №11 используется как ключ, в разъемах серии Plux штырь №11 отсутствует, но на плате декодера эта площадка может быть использована для подключения к выходу AUX5

Площадки для выходов AUX6, AUX8 находятся на другой стороне платы:



Дополнительные силовые выходы

Декодер SoundGT2.1 micro имеет 4 силовых выхода: HL1, HL2, AUX1, AUX2 предназначенных для подключения таких устройств как лампы, светодиоды, парогенераторы, автоматические сцепки и т.д. Выход включается при нажатии заданной клавиши на командной станции. Карта выходов (function mapping) позволяет назначать различные клавиши для включения соответствующего выхода. Также выход может быть запрограммирован на автоматическое включение если локомотив стоит или если движется, а также в зависимости от направления движения, что позволяет, например, создавать реалистичные световые сигналы. Максимальная нагрузка на одном выходе не должна превышать 500мА, суммарная - не более 0,6А. Все выходы имеют тип «открытый коллектор».

Важно ! – некоторые локомотивы изготавливались для работы в аналоговой системе и имеют конструктивный (не через провода) контакт между одним из токосъемов и корпусом двигателя (и возможно металлическим корпусом локомотива), чтобы установить декодер в такую модель необходимо разорвать электрическое соединение между этим токосъемом и двигателем – это обязательное условие для всех локомотивов, работающих в DCC.

Важно ! – Установленный декодер не должен касаться металлических деталей локомотива, если это произойдет – декодер может быть поврежден. С другой стороны, декодер при работе греется, особенно силовые компоненты, находящиеся около проводов. Поэтому если вы обмотаете декодер изоляционной лентой или другим диэлектриком по всей площади – декодер может перегреться и сгореть, при установке декодера необходимо обеспечить как можно лучший теплоотвод.

Дополнительные логические выходы

Дополнительные выходы позволяют подключать к декодеру различные световые приборы (как правило - это светодиоды) или более мощные потребители (требуется дополнительный внешний усилитель). Их использование не является обязательным, декодер будет работать и без них.

Декодер SoundGT2.1 micro имеет 5 дополнительных логических выходов: AUX3, AUX4, AUX5, AUX6, AUX8. Выходы AUX3 и AUX4 расположены на тех же контактах разъема Plux, что и выходы шины SUSI.

Если SUSI включена, то эти выходы недоступны. По умолчанию SUSI выключена.

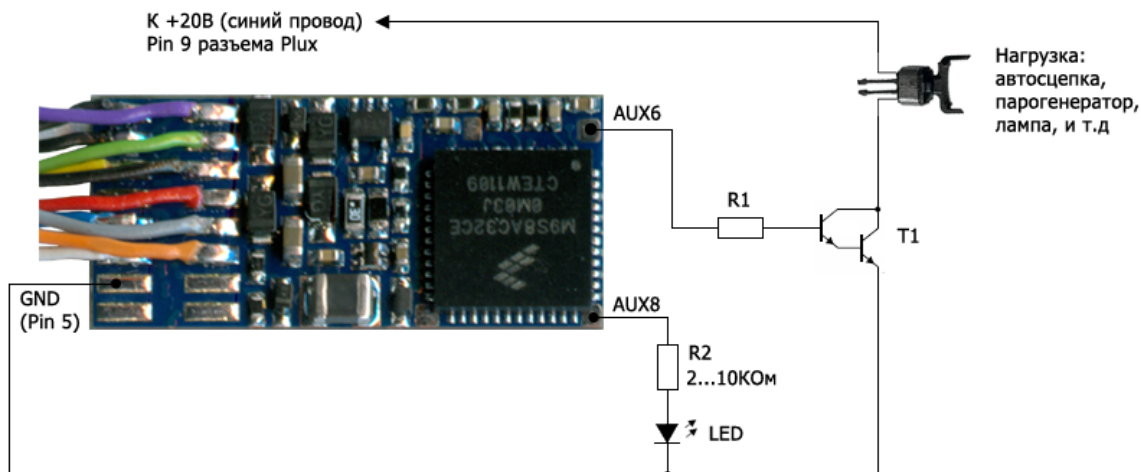
Все логические выходы 5-ти вольтовые, при подключении нагрузки плюсом является соответствующий выход, а минусом – земля декодера. Этим логические выходы отличаются от слаботочных выходов большого декодера SoundGT2/ SoundGT2.1

Поэтому при подключении нагрузки к этим выходам нельзя использовать цепь 20V декодера (синий провод).

Максимально допустимый ток логического выхода не должен превышать 15мА.

При подключении светодиодов необходимо использовать дополнительный внешний резистор (обычно от 2 до 10КОм). Если требуется подключить более мощный потребитель (лампу, сцепку или парогенератор), то необходимо использовать дополнительный внешний транзистор.

На рисунке ниже показано подключение светодиода к выходу AUX8 и цепки к выходу AUX6:



Сопротивление резистора R2 зависит от требуемой яркости подключаемого светодиода, чем больше резистор тем меньше будет яркость. Обычно подходит резистор номиналом 2...10K. Также яркость этого светодиода можно настроить при помощи CV.

Ниже описана пошаговая инструкция - как сделать усилитель логического выхода.

1) Выбор транзистора T1

T1 должен быть транзистор типа NPN с максимально допустимым напряжением $U_{кэ}$ – не менее 40В (больше – лучше) Желательно использовать транзистор Дарлингтона (составной транзистор) – это позволит увеличить сопротивление резистора R1 и уменьшить нагрузку на выход декодера.

Максимально допустимый ток транзистора зависит от подключаемой нагрузки.

Если вы подключаете не очень мощную нагрузку (до 100мА), то можно использовать обычный NPN транзистор Подходящие распространенные транзисторы:

Тип транзистора	Выходные корпуса. Удобно при пайке проводов.	Планарные (SMD) корпуса. Удобно для монтажа на плату.
NPN типа «Дарлингтон»	BCR52 (корпус TO-92) макс ток 1А	BCV47 (корпус SOT-23) макс ток 0,5А
	MPSA27/28/29 (корпус TO-92) макс ток 0,5А	MMBT6427 / SMMBT6427 (корпус SOT-23) макс ток 0,5А
	2N6426 / 2N6427 (корпус TO-92) макс ток 0,5А	BCV47TA (корпус SOT-23) макс ток 0,5А
	BCX38A/B/C (корпус TO-92) макс ток 0,8А	BSP52T3G (корпус SOT-223) макс ток 1А
обычные NPN	BC337-40 (корпус TO-92) макс ток 0,8А	MMBT4401 (корпус SOT-23) макс ток 0,6А
	2N4401 (корпус TO-92) макс ток 0,6А	FMMT491 / PMMT491 (корпус SOT-23) макс ток 1А

2) Выбор резистора R1

Если транзистор T1 типа «Дарлингтон», то сопротивление резистора R1 должно быть в диапазоне 10...50КОм

Если T1 – это обычный NPN транзистор, то сопротивление резистора R1 зависит от подключенной нагрузки.

Если ток не превышает 100мА, то $R1 = 3...5\text{КОм}$

Если ток не превышает 250мА, то $R1 = 1...2\text{КОм}$

Для токов более 250мА лучше использовать транзистор Дарлингтона.

Выбор и установка динамика

Качество и громкость звука очень сильно зависят от динамика. Декодер SoundGT2.1 micro позволяет использовать любые динамики сопротивлением 4Ω или больше.

Как правило, динамики с низким сопротивлением имеют более высокую звуковую отдачу (громкость).

Т.е. если взять 2 динамика одинакового размера и качества, то динамик с сопротивлением 4Ω будет звучать заметно громче чем аналогичный 8-ми омный. Если смотреть на цифры, то вдвое громче, однако на слух такая разница воспринимается как 20-30%. Также не плохие результаты дает параллельное подключение 2-х 8-ми омных динамиков.

Как показывает практика, через некоторое время возникает желание уменьшить громкость, поэтому выбор 8-ми омного динамика вполне оправдан, хотя уменьшить громкость можно и с помощью CV.


Чем меньшая мощность подается на динамик тем менее требователен декодер к токосъему.

Качество и громкость звука на прямую зависят от размера динамика, динамики большего размера лучше воспроизводят нижние частоты - звук более реалистичен и громкость выше.

Все динамики поставляются с корпусами - для достижения хорошего звука необходимо установить динамик в модель вместе с корпусом, при этом, не допускается отрезать часть корпуса или делать в нем какие либо отверстия - это сильно повлияет на отдачу динамика. При покупке декодера вы должны указать размер нужного вам динамика, оцените свободное место в модели, постарайтесь найти место для динамика максимально возможного размера.

Доступные динамики.

Динамик	Сопротивление	Размер динамика без корпуса.	Габариты с корпусом
	8 Ω каждый, 4 Ω при параллельном включении	Диаметр 13мм	15 x 29,3 x 6,7мм
	8 Ω каждый, 4 Ω при параллельном включении	Диаметр 16мм	18 x 35 x 8,4мм
	4 Ω	16 x 25 мм	18,2 x 27,2 x 8мм
	4 Ω	Диаметр 20мм,	Диаметр 22мм, высота 10мм
	4 Ω	Диаметр 23мм,	Диаметр 25мм, высота 10,3мм
	4 Ω	Диаметр 28мм,	Диаметр 30мм, высота 12мм
	4 Ω	20 x 40мм	22,4 x 42,2мм высота 12мм
	8 Ω	Не разборный. Корпус динамика может быть прозрачного или черного цвета. Верхняя часть корпуса крепиться на 2-х стороннем скотче. Не пытайтесь ее снять - динамик будет хрипеть.	11 x 15 x 6,7мм
	8 Ω	Не разборный. Корпус динамика черного цвета. Верхняя часть корпуса приклеена. Не пытайтесь ее снять - динамик будет хрипеть.	9 x 16 x 8 мм
	8Ω	Диаметр 23мм,	Диаметр 25мм, высота 10,3мм

	8Ω	не разборный	20 x 39 x 8,4мм
--	----	--------------	-----------------

Установка дополнительных конденсаторов

Для устранения проблемы плохого контакта в токояеме можно установить в модель дополнительный конденсатор (один или несколько). Тогда в случае пропадания контакта с рельсами запаса энергии в конденсаторе может быть достаточно, чтобы преодолеть проблемный участок. Чем больше емкость конденсатора тем больше запас энергии, имеет смысл ставить конденсаторы с емкостью не менее 100мкФ, эффект становится гораздо заметнее если емкость будет не менее 470мкФ. Следует использовать конденсаторы, рассчитанные на напряжение не менее 25В (можно больше). Обычно для этих целей применяются электролитические алюминиевые конденсаторы, требующие соблюдения полярности подключения. Такие конденсаторы имеют довольно большие размеры, но вы можете использовать несколько, подключенных параллельно конденсаторов меньшего номинала - в зависимости от наличия свободного места в модели. Емкости подключенных параллельно конденсаторов суммируются.

Декодер SoundGT2.1 micro имеет встроенный ограничитель тока заряда конденсатора, поэтому, в отличие от предыдущей версии декодера, для подключения конденсатора достаточно припаять только 2 провода



При использовании встроенного ограничителя тока заряда емкость подключаемого конденсатора должна быть не более 1000мкФ. Если вы хотите подключить конденсатор емкостью более 1000мкФ, то необходимо использовать дополнительный внешний ограничитель тока (резистор с диодом) и подключать плюс конденсатора не к 6-му, а к 9-му контакту. (См. схему в инструкции к SoundGT2 micro)

Работа в аналоговом режиме

Для работы в аналоговом режиме используется специальный алгоритм, позволяющий использовать Back EMF почти как в цифровом режиме, декодер постоянно оценивает напряжение на рельсах и воспринимает уровень напряжения как команду скорости (полярность - направление), т.о. как только напряжение достигает минимального порога достаточно для работы декодера - включается звук холостого хода и свет, но напряжение на двигатель не подается, если напряжение увеличивается - локомотив начинает двигаться на минимальной скорости используя систему back EMF, если напряжение увеличивается - скорость движения возрастает, при этом будут воспроизводиться звуки вспомогательных механизмов и скрип колодок при торможении. Также будет включен один из доп. выходов (AUX1 - по умолчанию) к этому выходу может быть подключен, например, парогенератор. CV34 должен содержать номер функциональной клавиши включающей звук двигателя в DCC режиме (по умолчанию CV43=1 - клавиша F1). Для отключения звука в аналоговом режиме установите CV34=0. Аналоговая станция должна обеспечивать постоянное напряжение, не желательно использовать станции с ШИМ выходом или с плавающим напряжением на выходе как у старой станции РІКО известной как «кирпич».

По умолчанию работа в DC-режиме (аналоговом режиме) разрешена (см. бит 2 в CV29).

При этом значения в CV3 (ускорение) и CV4 (торможение) будут влиять на движение локомотива.

Декодер автоматически перейдет из DCC режима в DC, если перестанет распознавать DCC команды от цифровой станции (и наоборот). В этом случае, если работа в DC режиме запрещена (бит 2 в CV29=0) декодер плавно остановится.

Если работа в DC режиме разрешена, то при переходе из цифрового в аналоговый режим декодер продолжит движение в том же направлении если полярность DC напряжения будет попутной, и плавно остановится, если полярность будет обратной, при изменении полярности на попутную – движение будет продолжено. Скорость замедления зависит от CV4. Все локомотивные декодеры ModelLdepo позволяют переходить из цифрового режима в аналоговый и наоборот «на ходу», что позволяет легко реализовать автоматическое торможение, например, вблизи тупиков, этот режим известен как торможение постоянным током (DC breaking) для перехода из режима DCC в DC достаточно в цепь питания рельс тормозного участка включить один диод (желательно использовать диод шоттки), и шунтировать (закорачивать) его при помощи реле если разрешено продолжить движение.

Протокол двунаправленного обмена RailCom



RailCom позволяет считывать некоторые данные с декодеров во время работы, для этого требуются специальные устройства, в некоторых станциях имеются встроенные считыватели сигнала Railcom.

Данная возможность может быть полезна при построении макетов с автоматическим управлением, а также облегчает процесс считывания и записи CV (если станция имеет такую возможность).

Декодер SoundGT2 имеет 2 канала передачи данных и позволяет передавать такие данные как адрес, скорость движения, а также поддерживает механизм чтения и записи CVs на Main Track.

Декодер SoundGT2 полностью соответствует действующим спецификациям NMRA «Communications Standard for Digital Command Control, Basic Decoder Transmission» и «Electrical Specifications for Digital Command Control Decoder Transmission»

Back EMF (система поддержания заданной скорости)

Система Back EMF в декодерах SoundGT 2-го поколения радикально улучшена по сравнению с предыдущими версиями:

- Значительно повышена плавность движения
- Скорость вращения двигателя на малом ходу намного меньше
- Параметры Back EMF могут быть настроены пользователем под конкретную модель

В документе «Система Back EMF в декодерах «LGR2» и «LSH Micro» ModellDepo» на сайте www.modelldepo.ru приведены настройки Back EMF для большинства распространенных моторов.

Регулировка кривой разгона (Speed carve) (с версии 2.6.4)

С версии 2.6.4 добавлена возможность настройки кривой разгона (Speed carve).

Теперь по умолчанию она линейная, кроме участка начала кривой, разгон немного замедлен только на низких скоростях для большей плавности.

Регулировка кривой осуществляется одной CV9 (так называемая Vmid). При ее увеличении разгон ускоряется на меньших скоростях и замедляется на больших, средняя скорость достигается при положении ручки скорости ближе к 0. И соответственно при уменьшении CV9 все наоборот, на малых скоростях надо крутить ручку больше, на больших - меньше. См. график.

В предыдущих версиях декодеров кривая разгона была близка к красному графику.

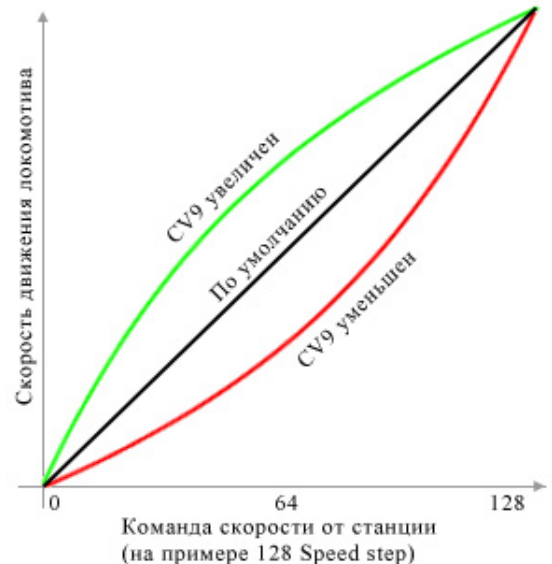
CV9:

по умолчанию =127 (линейный разгон)

при увеличении график разгона выгибается вверх (зеленая кривая) макс. значение: 255

при уменьшении - вниз (минимум CV9 - 0)

Чтобы получить разгон как в предыдущих версиях пропишите ~50.



Обычно в декодерах CVmid - это CV6, но в декодерах modelldepo эта CV традиционно занята под младшую цифру версии, поэтому CVmid стала CV9.

Системы ABC (Automatic Break Control) и CBD (Constant Breaking Distance)

Эти системы предназначены для создания на цифровом макете работающем в формате DCC системы автоблокировок, путем разбиения (частичного или полного) макета на блок участки. Описание и назначение этих систем, а также настройку декодеров для работы ABC и CBD см. в документе «Системы ABC и CBD» на сайте www.modelldepo.ru

Регулировка интервалов между отсечками цилиндров («пыхами» цилиндров) (с версии 2.6.2)

Добавлена регулировка интервалов между отсечками («пыхами» цилиндров паровоза), что позволяет даже без датчика положения колеса добиваться хоть и не идеального, но достаточно реалистичного соответствия скорости работы цилиндров на модели и звука на разных трансмиссиях, включая трехцилиндровые локомотивы и маллеты.

Регулировка частоты отсечки осуществляется при помощи CV21.

CV21 больше – звук осечки чаще, меньше – реже. Делать CV21 меньше 30 не рекомендуем.

При максимальном значении 255 - время между отсечками на минимальной скорости более 1 мин, что в принципе, вероятно много для реального паровоза, но SoundGT2 позволяет двигать некоторые модели (зависит от трансмиссии) со скоростью один оборот колеса за 4 мин. Если у вас такая "медленная" трансмиссия, то для реалистичности можно увеличить значение минимальной скорости в CV2, при этом CV21 настраивать заново не придется.

Дополнительные (функциональные) выходы

На каждом дополнительном выходе, независимо от других может быть активирован один из эффектов (алгоритмов работы), Выход активируется по нажатию на станции функциональной кнопки, карта выходов (function mapping) позволяет указать - по какой кнопке будет активироваться каждый выход, причем можно сделать так, что по нажатию некоторой функциональной кнопки будут активироваться сразу несколько выходов. Также карта выходов позволяет сделать активацию выходов зависимой от направления движения локомотива. По умолчанию выходы «свет вперед», «свет назад» включаются кнопкой F0 (свет), выходы AUX1, AUX2, AUX3, AUX4 кнопками F1,F2,F3,F4 соответственно и.т.д.

Функция «диммер» (дальний/ближний свет прожекторов)

Данная функция позволяет устанавливать 2 уровня яркости на доп. выходе и переключать их одной кнопкой. Предназначена для реализации переключения прожектора на дальний или ближний свет, но в принципе может быть использована для любых аксессуаров - например для ручного управления парогенератором.

Допустим к выходу HL1 («свет вперед») подключен передний прожектор и мы хотим, чтобы он включался по кнопке «свет» (F0) а при нажатии F9 яркость уменьшалась примерно в 2 раза, тогда запрограммируйте CVs:

CV209=1 (активация выхода «свет вперед» по нажатию кнопки «свет» (F0), направление вперед, младший байт)
CV210=0 (активация выхода «свет вперед» по нажатию кнопки «свет» (F0), направление вперед, старший байт)
CV211=0 (нет активации выхода «свет вперед» по нажатию кнопки «свет» (F0), направление назад, младший байт)
CV212=0 (нет активации выхода «свет вперед» по нажатию кнопки «свет» (F0), направление назад, старший байт)
CV60=5 (номер эффекта «плавное включение». Прошито по умолчанию.)
CV70=128 (напряжение на выходе (яркость) при выключенной кнопке «диммер»)
CV80=50 (напряжение на выходе (яркость) при включенной кнопке «диммер»)
CV90=10 (скорость с которой будет изменяться яркость. Если требуется мгновенное изменение - прошейте 64)
CV180=9 (номер функциональной кнопки, включающий «диммер»: 9 - F9. Чтобы отключить функцию «диммер» прошейте 0. Допустимые кнопки - F1...F28)

Управление дымогенератором (алгоритм №6)

Алгоритм доступен на выходах HL1,HL2,AUX1,AUX2,AUX3,AUX4 (выходы AUX3,AUX4 являются слаботочными логическими, для подключения к ним сцепки требуется внешний усилитель выхода)

Данный алгоритм позволяет создавать реалистичный эффект выхода пара в зависимости от нагрузки на паровую машину. Алгоритм основан на том правиле, что чем больше напряжения приложено к дымогенератору тем сильнее выделение пара. Рассмотрим настройку алгоритма на примере подключения дымогенератора к выходу AUX1 (зеленый провод). На стоянке приложенное к дымогенератору напряжение минимально (задается в CV82) как только паровоз трогается, напряжение увеличивается на величину задаваемую в CV182. При увеличении скорости напряжения повышается (а соответственно и выделение пара) в соответствии с коэффициентом, заданным в CV192.

При настройке следует учитывать, что дымогенератор имеет некоторую инертность, из-за нее пар начинает выходить сильнее не сразу после повышения напряжения, а также, время разгона модели значительно меньше чем у прототипа, для достижения большей реалистичности следует замедлить разгон в CV3.

Управление автосцепками (алгоритмы 7,8,9)

Алгоритм доступен на выходах HL1,HL2,AUX1,AUX2,AUX3,AUX4 (выходы AUX3,AUX4 являются слаботочными логическими, для подключения к ним сцепки требуется внешний усилитель выхода)

Автосцепка содержит электромагнит, который при протекании тока через него открывает сцепку.

Особенность автосцепки в том, что электромагнит быстро перегревается и если не выключить ток, то через несколько секунд (обычно не более 5-10сек, зависит от модели сцепки) электромагнит сгорит.

Декодер SoundGT2.1 micro имеет специальные алгоритмы работы доп. выходов позволяющие этого избежать. Чтобы сцепка надежно открывалась следует в момент открывания прикладывать максимально возможное напряжение, затем, через несколько секунд, чтобы исключить перегрев отключить выход.

Рассмотрим настройку на примере алгоритма №7 и выхода AUX1 (по умолчанию выход AUX1 включается кнопкой F1). Запрограммируйте:

Если менялась карта выходов, то восстановите CV106 и 107:

CV213=4 (активация выхода AUX1 по нажатию F1, направление вперед, младший байт)

CV214=0 (активация выхода AUX1 по нажатию F1, направление вперед, старший байт)

CV215=4 (активация выхода AUX1 по нажатию F1, направление назад, младший байт)

CV216=0 (активация выхода AUX1 по нажатию F1, направление назад, старший байт)

CV62=7 (Алгоритм №7 работы выхода AUX1)

CV72=128 (Напряжение включения. Подается на сцепку во время открывания)

CV152=58 (Время включения, в течении которого на выход подается повышенное напряжение заданное в CV72 в единицах по 0.052с, значение 58 даст включится выходу на 3сек. По истечении этого времени напряжение уменьшается до значения в CV82)

CV82=0 (напряжение удержания = 0 – выход выключится)

Если вы выставляете напряжение удержания больше 0, то следует помнить, что сцепка все равно не может долго находиться во включенном состоянии, и вы должны выключать ее (выключать F1 на станции) как только закончите маневр.

Автоматическое расцепление (алгоритмы 8 и 9)

Предназначены для автоматического расцепления, что позволяет полностью автоматизировать этот процесс.

Расцепление произойдет по нажатию одной функциональной кнопки на станции.

Перед началом маневра необходимо указать джойстиком на станции направление отъезда. Т.е. поверните рукоятку скорости в ту сторону, в которую будет совершаться отъезд и остановите локомотив, если свет включен, то прожектор должен гореть в сторону отъезда. Нажмите соответствующую функциональную кнопку, если выбран алгоритм №8, то декодер откроет сцепку и начнет движение вперед, через короткий интервал времени он опять остановится. Если выбран алгоритм №9, то сначала локомотив даст обратный ход чтобы выбрать натяжение в сцепном механизме, это

позволит избежать заедания сцепки, т.к. усилие открывание весьма мало, затем остановиться, откроет сцепку и подаст вперед. Интервалы времени для обратного хода и отъезда могут быть точно настроены, причем независимо. Точная настройка позволит добиться максимальной реалистичности маневра и позволит подобрать интервалы времени для любого двигателя и трансмиссии. Дело в том, что все модели трогаются немного по-разному, это связано с тем, что у каждого двигателя разное пороговое напряжение, начиная с которого он начинает вращаться, а чтобы добиться плавности трогания, напряжение на двигателе повышается плавно, поэтому некоторые модели начинают трогаться почти сразу, а у некоторых задержка может достигать секунды.

Рассмотрим настройку автоматического расцепления если сцепка подключена к выходу AUX2, старт по F2.

Если менялась карта выходов, то восстановите:

CV217=8 (активация выхода AUX2 по нажатию F2, направление вперед, младший байт)

CV218=0 (активация выхода AUX2 по нажатию F2, направление вперед, старший байт)

CV219=8 (активация выхода AUX2 по нажатию F2, направление назад, младший байт)

CV220=0 (активация выхода AUX2 по нажатию F2, направление назад, старший байт)

CV63=9 (алгоритм - автоматическое расцепление с обратным ходом)

CV73=128 (Напряжение включения. Подается на сцепку во время открывания)

CV153=40 (Время включения, в течении которого на выход подается повышенное напряжение, заданное в CV73.

CV83=80 (напряжение удержания)

CV93=1 (Скорость локомотива при выполнении маневра)

CV183=25 (Время обратного хода $25 * 0.052 \approx 1.3$ сек)

CV163=50 (Время отъезда $50 * 0.052 \approx 2.5$ сек)

Несмотря на то, что напряжение удержания выбрано отличным от 0, сцепка будет выключена по окончании маневра

Американская световая сигнализация. (Алгоритм доступен на всех доп. выходах.)

Для ее реализации используются режимы:

2 - gyalite

3 - flashing (мигание)

4 - mars light

15,16 - flashing ditch light (перемигивающиеся буферные фонари)

Алгоритмы gyalite, flashing (мигание), mars light просты в настройке и не требуют пояснений. Подробнее см. Список CVs ниже

Настройка flashing ditch light (перемигивающиеся буферные фонари) (Алгоритм доступен на всех доп. выходах.)

Сигнал ditch light представляет собой два горящих буферных фонаря. В некоторых случаях, например при проходе ЖД переезда локомотив подает сигнал flashing ditch light, при этом буферные фонари начинают перемигиваться и, как правило, одновременно, включается звуковой сигнал - тифон или колокол.

Для реализации flashing ditch light требуется 2 выхода.

Предположим, что мы будем использовать для этой цели выходы AUX1 и AUX2.

Включение ditch light кнопкой F0 (свет).

Включение flashing ditch light кнопкой F10.

Выходы активны только при движении вперед, при движении назад – выключены.

Первое, что необходимо сделать – это указать в Function mapping что выходы AUX1 и AUX2 активируются кнопкой F0. Если мы хотим, чтобы вместе с буферными фонарями также этой кнопкой включался, например, основной прожектор или свет в кабине или что-то еще – это также нужно сделать в Function mapping.

Значения CVs для данной задачи будут:

CV209 = 12, CV210 = 0, CV211 = 0, CV212 = 0

После этого вы можете проверить, что выходы AUX1 и AUX2 активируются по кнопке F0 и активны только при движении вперед. Т.к. режимы их работы пока не настраивались, то возможно они будут менять яркость в соответствии с текущим алгоритмом работы.

Карта выходов									
Кнопка	стоп		езда		свет		F1		
	в.	н.	в.	н.	в.	н.	в.	н.	в.
Свет вп.	<input type="checkbox"/>	<input type="checkbox"/>	<input type="checkbox"/>	<input type="checkbox"/>	<input type="checkbox"/>	<input type="checkbox"/>	<input type="checkbox"/>	<input type="checkbox"/>	<input type="checkbox"/>
Свет наз.	<input type="checkbox"/>	<input type="checkbox"/>	<input type="checkbox"/>	<input type="checkbox"/>	<input type="checkbox"/>	<input type="checkbox"/>	<input type="checkbox"/>	<input type="checkbox"/>	<input type="checkbox"/>
Вых. AUX1	<input type="checkbox"/>	<input type="checkbox"/>	<input type="checkbox"/>	<input type="checkbox"/>	<input checked="" type="checkbox"/>	<input type="checkbox"/>	<input type="checkbox"/>	<input type="checkbox"/>	<input type="checkbox"/>
Вых. AUX2	<input type="checkbox"/>	<input type="checkbox"/>	<input type="checkbox"/>	<input type="checkbox"/>	<input checked="" type="checkbox"/>	<input type="checkbox"/>	<input type="checkbox"/>	<input type="checkbox"/>	<input type="checkbox"/>
Вых. AUX3	<input type="checkbox"/>	<input type="checkbox"/>	<input type="checkbox"/>	<input type="checkbox"/>	<input type="checkbox"/>	<input type="checkbox"/>	<input type="checkbox"/>	<input type="checkbox"/>	<input type="checkbox"/>
Вых. AUX4	<input type="checkbox"/>	<input type="checkbox"/>	<input type="checkbox"/>	<input type="checkbox"/>	<input type="checkbox"/>	<input type="checkbox"/>	<input type="checkbox"/>	<input type="checkbox"/>	<input type="checkbox"/>

Далее один из выходов (допустим AUX1) настраиваем в режим «ditch light (фара1)», а второй выход (AUX2) в режим «ditch light (фара2) или инверсия».

Режим «ditch light (фара1)» позволяет задать функциональную кнопку, которая будет переводить выход в режим мигания, когда выход активен, т.е. в данном случае включен кнопкой F0.

Режим «ditch light (фара2) или инверсия» позволяет задать функциональную кнопку, которая будет переводить выход в режим инверсии другого выхода декодера. Т.е. если указанный другой выход (AUX1) включен, то данный выход (AUX2) будет выключен и наоборот. Так реализуется перемигивание передних фар.

Настройка выхода AUX1:

Свет вперед (HL1)	Свет назад (HL2)	Выход AUX1	Выход AUX2	Выход AUX3	Выход AUX4
Выход FL1					
<input type="radio"/> без эффектов <input type="radio"/> регулируемая яркость <input type="radio"/> gyralite <input type="radio"/> мигание <input type="radio"/> mars <input type="radio"/> плавное включение <input type="radio"/> парогенератор <input type="radio"/> управление сцепкой <input type="radio"/> управление сцепкой с отъездом <input type="radio"/> управление сцепкой с обр. ходом и отъездом <input checked="" type="radio"/> Ditch Light (Фара 1) <input type="radio"/> Ditch Light (Фара 2) или инверсия		Макс. яркость Мин. яркость (при мигании) Скорость эффекта Номер F кнопки, включающей мигание (1-F1,2-F2,3-F3...) не исп. Определяет скорость мигания. (меньше - быстрее) не исп. Не исп.	<input type="text" value="127"/> <input type="text" value="0"/> <input type="text" value="20"/> <input type="text" value="10"/> <input type="text" value="77"/> <input type="text" value="15"/> <input type="text" value="15"/> <input type="text" value="100"/>		

Соответствующие значения CVs для выхода AUX1:

CV62=15 (режим AUX1 - «ditch light (фара1)»)

CV72=128 (максимальная яркость выхода AUX1. Значение 128 – это максимум. Может быть уменьшена по желанию)

CV82=0 (минимальная яркость выхода AUX1. 0 – полное выключение. Может быть увеличена по желанию)

CV92=20 (скорость изменения яркости выхода AUX1.

Для мгновенного нарастания/затухания установите значение ≥ 64)

CV152=10 (номер кнопки, включающей мигание AUX1. Значение 10 – это кнопка F10)

CV172=15 (Скорость мигания выхода, когда нажата кнопка указанная в CV152.

Больше значение – медленней мигание)

Настройка выхода AUX2:

Свет вперед (HL1)	Свет назад (HL2)	Выход AUX1	Выход AUX2	Выход AUX3	Выход AUX4
Выход FL2					
<input type="radio"/> без эффектов <input type="radio"/> регулируемая яркость <input type="radio"/> gyralite <input type="radio"/> мигание <input type="radio"/> mars <input type="radio"/> плавное включение <input type="radio"/> парогенератор <input type="radio"/> управление сцепкой <input type="radio"/> управление сцепкой с отъездом <input type="radio"/> управление сцепкой с обр. ходом и отъездом <input type="radio"/> Ditch Light (Фара 1) <input checked="" type="radio"/> Ditch Light (Фара 2) или инверсия		Макс. яркость не исп. Скорость эффекта Номер F кнопки, включающей режим инверсии (1-F1,2-F2,3-F3...) Номер выхода, который инвертируем (1-HL1,2-HL2,3-AUX1,4-AUX2...) Не исп. не исп. Не исп.	<input type="text" value="127"/> <input type="text" value="0"/> <input type="text" value="20"/> <input type="text" value="10"/> <input type="text" value="3"/> <input type="text" value="5"/> <input type="text" value="25"/> <input type="text" value="100"/>		

Соответствующие значения CVs для выхода AUX2:

CV63=16 (режим AUX2 - «ditch light (фара2) или инверсия»)

CV73=128 (максимальная яркость выхода AUX2. Значение 128 – это максимум. Может быть уменьшена по желанию) в режиме flashing ditch light желательно, чтобы здесь было указано такое же значение как в CV «максимальная яркость» выхода первой фары. В данном примере как в CV72.

CV93=20 (скорость изменения яркости выхода AUX1.)

Для мгновенного нарастания/затухания установите значение ≥ 64) В режиме flashing ditch light желательно, чтобы это значение было таким же как у первой фары. В данном примере как в CV92

CV153=10 (номер кнопки, включающей режим инверсии AUX2. Значение 10 – это кнопка F10)

CV163=3 (номер выхода, который будет инвертировать AUX2, когда нажата кнопка, указанная в CV153)

Значение 3 – это выход AUX1. Значения для других выходов см. в списке CVs ниже

Режим «ditch light (фара2) или инверсия» (Алгоритм доступен на всех доп. выходах.)

Данный режим может быть использован не только для реализации flashing ditch light (перемигивающиеся буферные фары). Этот режим может работать не только в паре с «ditch light (фара1)», но и в паре с любым другим выходом с любым алгоритмом.

Выход в режиме «ditch light (фара2) или инверсия» работает следующим образом:

- 1) когда, кнопка указанная в CV «номер кнопки, включающей режим инверсии» выключена, то выход работает как режиме «плавное включение», он включается кнопкой, указанной в function mapping
- 2) когда, кнопка указанная в CV «номер кнопки, включающей режим инверсии» включена, то выход переходит в режим инверсии другого выхода, который выбирается в CV «номер выхода, который инвертируем». Т.е. если этот другой выход включен, то данный выход выключается и наоборот. Другой выход может быть

запрограммирован в любой режим. При этом, значения максимального и минимального напряжения берутся из соответствующих CVs другого выхода, а скорость изменения из CV этого выхода.

Список Configuration variables (CVs).

CV	Описание	Допустимые значения	По умолчанию
1	Адрес декодера (в режиме short address)	1-127	3
2	Минимальная скорость вращения двигателя.	0...127 Используется как с включенным так и с выключенным Back EMF	0
3	Ускорение.	1...255 плавное ускорение, чем больше значение тем медленнее разгоняется локомотив. 1 - без задержки	40
4	Торможение	1...255 плавное торможение, чем больше значение тем медленнее останавливается локомотив. 1 - без задержки	35
5	Максимальная скорость	16...255, Определяет максимальную мощность, подаваемую на двигатель, это значение должно быть больше CV2, Значение 255 соответствует максимально возможной скорости, 127 – 50% от максимума, Пропорционально значению CV5 уменьшаются и промежуточные скорости. Это позволяет создать имитацию медленного локомотива.	255
6	Младшая (третья) цифра версии софта.	только для чтения	
7	Версия софта в шестнадцатеричном формате. 10h означает версию 1.0	только для чтения	
8	Код производителя	только для чтения Запись значения «0» - аппаратный сброс декодера. Все CV устанавливаются по умолчанию. ВНИМАНИЕ: после сброса, некоторые CV могут не совпадать с оптимальными для этого звукового проекта, после сброса желательно восстановить их вручную или при помощи программатора MD Prog2.	255
9	Регулировка кривой разгона (Speed curve) с версии 2.6.4	0...255	127
10	Ускорение в режиме shunting mode	1...255	10
11	Торможение в режиме shunting mode	1...255	10
12	включение режима Shunting Mode (ускорение/торможение без задержки) Задаёт номер функциональной кнопки, которая активирует этот режим.	0 - никогда 1 - F1 2 - F2 ... 12 - F12	6 (F6)
13	включение режима half speed (половина скорости) Задаёт номер функциональной кнопки, которая активирует этот режим.	0 - никогда 1 - F1 2 - F2 ... 12 - F12	7 (F7)
17, 18	Long Address 128...9999	CV17 – старший байт адреса Допустимый диапазон 192...231 CV18 – младший байт Допустимый диапазон 0...255	192 (CV17) 0 (CV18)
19	Адрес состава Consist address Подробнее описание настройки и работы сплотов см.в файле "настройка и управление сплотками"	0...127 0 – используется основной адрес. декодера (short – CV1 или long - CV16/CV17). 1...127 – адрес состава. Если установлен, то декодер начинает выполнять команды отправленные на этот адрес, при этом игнорирует команды, отправленные на свой основной адрес (short или long). CV используется, когда локомотив идет в связке с несколькими локомотивами.	0

20	Время перехода из цифрового режима в аналоговый. Единицы по 13мс. Влияет на задержку перед стартом в аналоговом режиме.	12...255	15
21	Время между продувками цилиндров паровоза. Позволяет синхронизировать звук и вращение колес	1...255 Чем меньше значение тем быстрее звук	50
22	Используется только в режиме Consist (сплотка) Если в CV19 задан адрес состава, то эта CV определяет - как будут управляться доп. выходы декодера	0,1 бит0 : = 1 – доп. выходы управляются по адресу состава. = 0 – доп. выходы управляются по основному адресу декодера.	1
25	Номер функциональной кнопки, отменяющий звук, включенный для состояния «Стоп» см. CV100,101	0...28 0 - нет кнопки	0
26	Номер функциональной кнопки, отменяющий звук, включенный для состояния «Движение» см. CV102,103	0...28 0 - нет кнопки	0
27	Номер функциональной кнопки, отменяющий звук, включенный кнопкой «Свет» см. CV104,105	0...28 0 - нет кнопки	0
29	Конфигурация декодера 1 Некоторые станции не умеют программировать отдельные биты, в этом случае необходимо программировать число, описывающее одновременно значения всех бит, см. дополнительную информацию ниже	Бит 0 – направление движения =0 прямое =1 реверс Бит 1 – Формат команд =0 14 Speed Step =1 28/128 Speed Step Бит 2 – Работа в аналоговом режиме =0 запрещена =1 разрешена Бит 3 – Включение/выключение RailCom = 0 выключен = 1 включен Бит 5 - Способ адресации декодера =0 short addressing =1 long addressing	Бит 0=0 Бит 1=1 Бит 2=1 Бит 3=0 Бит 5=0
30	Параметры проигрывания звука.	Бит 0 - синхронизация движения со звуком =1 синхронизировать =0 не синхронизировать Бит 1 - игнорировать звуковую таблицу SOUND_STOP_TO_D1 (начало движения) =1 игнорировать =0 не игнорировать Бит 2 - игнорировать звуковую таблицу SOUND_D1_TO_STOP (момент остановки) =1 игнорировать =0 не игнорировать Бит 7 - включение доп. звуков при выключенном звуке двигателя =1 играют =0 не играют	Бит 0=1 Бит 1=0 Бит 2=0 Бит 7=1

CV	Описание	Допустимые значения	По умолчанию
31	Громкость звука	0...255 255 - максимальная громкость	см. файл проекта
32	Минимальное время между случайными звуками. В единицах по 0.8 сек.	1...255 (максимум 255*0.8 =204 сек)	20
33	Максимальное время между случайными звуками. В единицах по 0.8 сек.	0...255 0 - не включать случайные звуки	30
34	Для аналогового режима. Здесь указывается номер функциональной кнопки включающий звук двигателя в аналоговом режиме. Также активируется соответствующий выход.	0...28 0 - без звука в аналоговом режиме 1 - F1	1
50	Конфигурация декодера 2 Когда SUSI включена выходы AUX3 и AUX4 недоступны.	Бит 0 – Back EMF =0 выключен =1 включен Бит 1 - Automatic Break Control (ABC) =0 выключен =1 включен Бит 2 - Constant Breaking Distance (CBD) =0 выключен =1 включен (с версии 2.7.x) Бит 3 - Учитывать ABC только если асимметрия в левом токосъеме Бит 4 - Учитывать ABC только если асимметрия в правом токосъеме Бит 5 – Игнорировать запрещающий сигнал ABC в shunting mode (с версии 5.4.6) = 0 Локомотив останавливается на запрещающий сигнал ABC не зависимо от того включен shunting mode или нет. =1 Локомотив будет останавливаться на запрещающий сигнал ABC если Shunting mode выключен и будет игнорировать ABC если Shunting mode включен. Бит 7 – Активация SUSI (=0 SUSI выключен =1 SUSI включен	Бит 0=1 Бит 1=0 Бит 3=0 Бит 4=0 Бит 5=0 Бит 7=0
51	Пройденное расстояние для системы CBD с момента распознавания красного сигнала ABC до полной остановки	6...255	22
52	Порог асимметричного сигнала для ABC	1...255	7
53	Отключение потребителей при пропадании питания	бит 0=1 отключать свет, доп выходы и звук если нет напряжения в течении времени Time1 (см CV53,54 и CV55,56) бит 7=1 выключить мотор и перейти в спящий режим при критически низком напряжении	127 Бит 0=0 Бит 7=1
54,55	Время Time1 в режиме DCC. Двухбайтовое число. Единицы по 51.2мкс	1...65535 Определяет время, которое должно пройти с момента потери контакта в токосъеме до отключения доп. потребителей	20 (~1мс)
56,57	Время Time1 в аналоговом режиме.	аналогично CV45,55	90

CVs для настройки Back EMF

36	не менять эту CV		1
37	не менять эту CV		1
38	Kp для малых скоростей	1...255	151
39	Kd для малых скоростей	0...200	22
40	Ki для малых скоростей	1...255	96
41	Kp для больших скоростей	1...255	15
42	Kd для больших скоростей	0...150	2
43	Ki для больших скоростей	1...150	1
44	время замера EMF для малых скоростей	10...54	45
45	время замера EMF для больших скоростей	32...56	54
46	время между замерами EMF, чем меньше эта CV тем чаще происходят замеры EMF.	80...255 Не менять значение по умолчанию	120

Алгоритмы работы доп. выходов HL1,HL2,AUX1,AUX2,AUX3,AUX4.

Выходы AUX3,AUX4 являются слаботочными логическими (5-ти вольтовыми с максимальным током не более 15мА), для подключения к ним мощных потребителей требуется внешний усилитель выхода.

CV	Описание	Допустимые значения	По умолчанию
60	Выбор алгоритма работы выхода «свет вперед» (HL1 - белый)	0 - Эффекты выключены. Continues current 1 – continues с регулировкой напряжения (яркости) 2 - gyalite 3 – flashing (мигание) 4 – mars light 5 – плавное включение/выключение с регулировкой яркости (CV61). 6 - управление парогенератором 7 - управление сцепкой 8 - управление сцепкой с отъездом 9 - управление сцепкой с обратным ходом (позволяет ослабить натяжение для уверенного расцепления) и отъездом 15 - «ditch light (фара1)» 16 - «ditch light (фара2) или инверсия»	5
61	аналогично для выхода «свет назад» (HL2 - желт.)	Аналогично CV60	5
62	аналогично для доп. выхода AUX1 (зеленый)	Аналогично CV60	6
63	аналогично для доп. выхода AUX2 (фиол.)	Аналогично CV60	0
64	аналогично для доп. выхода AUX3	Аналогично CV60	5
65	аналогично для доп. выхода AUX4	Аналогично CV60	5
70	Максимальная яркость HL1. Применяется при активированных алгоритмах 1,2,3,4,5,6,7,8,9,15,16	0...128, 0 – выкл, 64 – 50%, 128 – 100% Среднее напряжение = $\frac{U_{dcc} * CV70}{128}$ Udсс – напряжение на выходе командной станции. Обычно в диапазоне 16...20В	128
71	аналогично для выхода «свет назад» (HL2 - желт.)	Аналогично CV70	128
72	аналогично для доп. выхода AUX1 (зеленый)	Аналогично CV70	128
73	аналогично для доп. выхода AUX2 (фиол.)	Аналогично CV70	128
74	аналогично для доп. выхода AUX3	Аналогично CV70	128
75	аналогично для доп. выхода AUX4	Аналогично CV70	128
80	Минимальная яркость HL1. В режиме управления парогенератором - напряжение на дымогенераторе на холостом ходу. В режиме управления сцепкой – напряжения удержания В режиме 15 («ditch light (фара1)») - напряжение, до которого будет гаснуть фара. 0 – до полного выключения.	0-128 0 – выкл 64 – 50% 128 – 100% перевод процентов в напряжение см. CV70	0
81	аналогично для выхода «свет назад» (HL2 - желт.)	Аналогично CV80	0
82	аналогично для доп. выхода AUX1 (зеленый)	Аналогично CV80	60
83	аналогично для доп. выхода AUX2 (фиол.)	Аналогично CV80	0
84	аналогично для доп. выхода AUX3	Аналогично CV80	0
85	аналогично для доп. выхода AUX4	Аналогично CV80	0
90	Скорость изменения на HL1 Если выбраны алгоритмы 8 или 9: скорость отъезда и обратного хода	1...64 1 – медленно, 64 – быстро в режиме авторасцепления: 1-14	10
91	аналогично для выхода «свет назад» (HL2 - желт.)	Аналогично CV90	10
92	аналогично для доп. выхода AUX1 (зеленый)	Аналогично CV90	1
93	аналогично для доп. выхода AUX2 (фиол.)	Аналогично CV90	1
94	аналогично для доп. выхода AUX3	Аналогично CV90	10
95	аналогично для доп. выхода AUX4	Аналогично CV90	10
147	Определяет напряжение на рельсах в аналоговом режиме, начиная с которого локомотив начинает движение. Чем больше значение тем больше стартовое напряжение. Если напряжение ниже этого порога локомотив стоит и звучит звук холостого хода		45
150	Время включения выхода HL1 в режиме flashing. В режиме управления сцепкой – время включения, в течении которого на выход подается повышенное напряжение, заданное в CV «максимальная яркость» для этого выхода. По истечении этого времени напряжение уменьшается до значения в CV «минимальная яркость» для этого выхода В режиме 15 («ditch light (фара1)») – номер	1...255 Для flashing: время включения = $CV150 * 0.013c$ 0.1сек – 8 1сек – 77 Для режима управления сцепкой время включения = $CV150 * 0.052c$ 3.1сек – 60 В режимах 15,16 номера кнопок:	77

	функциональной кнопки, включающей мигание В режиме 16 («ditch light (фара2) или инверсия») – номер функциональной кнопки, включающей инверсию	1 – F1, 2 – F2, 28 – F28 29 – когда локомотив стоит 30 – когда локомотив движется (скорость>0) 31 – кнопка «свет» (F0)	
151	аналогично для выхода «свет назад» (HL2 - желт.)	Аналогично CV150	77
152	аналогично для доп. выхода AUX1 (зеленый)	Аналогично CV150	60
153	аналогично для доп. выхода AUX (фиол.)	Аналогично CV150	40
154	аналогично для доп. выхода AUX3	Аналогично CV150	77
155	аналогично для доп. выхода AUX4	Аналогично CV150	77
160	Время выключения выхода HL1 в режиме flashing Если выбраны алгоритмы 8 или 9: время отъезда после открытия сцепки. В этом случае время измеряется в единицах по 52мс В режиме 16 («ditch light (фара2) или инверсия») – индекс инвертируемого выхода	1...255 в режиме flashing: время включения = CV160*0.013с 0.1сек – 8 0.5сек – 38 3.3сек – 255 в режиме авторасцепления: время отъезда = CV160*0.052с 3сек = 58 В режиме 16, индексы инвертируемых выходов (допустимые значения: 1...6): 0 – недопустимое значение 1 – HL1 2 – HL2 3 – AUX1 4 – AUX2 5 – AUX3 6 – AUX4	77
91	аналогично для выхода «свет назад» (HL2 - желт.)	Аналогично CV160	77
92	аналогично для доп. выхода AUX1 (зеленый)	Аналогично CV160	77
93	аналогично для доп. выхода AUX2 (фиол.)	Аналогично CV160	60
94	аналогично для доп. выхода AUX3	Аналогично CV160	77
95	аналогично для доп. выхода AUX4	Аналогично CV160	77
170	Время яркого горения HL1 в режиме MARS light В режиме 15 («ditch light (фара1)») – скорость мигания выхода (flashing ditch light), когда нажата кнопка, указанная в CV150	0...120 В режиме 15 – скорость мигания. Чем меньше значение, тем быстрее мигает. Типовое значение: 12.	5
171	аналогично для выхода «свет назад» (HL2 - желт.)	Аналогично CV170	5
172	аналогично для доп. выхода AUX1 (зеленый)	Аналогично CV170	5
173	аналогично для доп. выхода AUX2 (фиол.)	Аналогично CV170	5
174	аналогично для доп. выхода AUX3	Аналогично CV170	5
175	аналогично для доп. выхода AUX4	Аналогично CV170	5
180	Для HL1, в режиме управления парогенератором добавочное значение к CV80 если паровоз начал движение. Для алгоритма 9: время обратного хода, измеряется в единицах по 0.052сек Для алгоритма 5: номер функциональной кнопки «диммера»	0...127 (но не больше CV70)	0
181	аналогично для выхода «свет назад» (HL2 - желт.)	Аналогично CV180	0
182	аналогично для доп. выхода AUX1 (зеленый)	Аналогично CV180	15
183	аналогично для доп. выхода AUX2 (фиол.)	Аналогично CV180	25
184	аналогично для доп. выхода AUX3	Аналогично CV180	0
185	аналогично для доп. выхода AUX4	Аналогично CV180	0
190	Для HL1, в режиме управления парогенератором коэффициент пропорциональности напряжения на парогенераторе в зависимости от скорости движения.	0...255 Чем больше это значение, тем больше напряжение будет подаваться на парогенератор при увеличении скорости. 0 – не зависит от скорости. Во время разгона на парогенератор подается максимальное напряжение в соответствии с CV70. 127 – пропорционально половине скорости 255 – прямо пропорционально	100
191	аналогично для выхода «свет назад» (HL2 - желт.)	Аналогично CV190	100
192	аналогично для доп. выхода AUX1 (зеленый)	Аналогично CV190	100
193	аналогично для доп. выхода AUX2 (фиол.)	Аналогично CV190	100
194	аналогично для доп. выхода AUX3	Аналогично CV190	100
195	аналогично для доп. выхода AUX4	Аналогично CV190	100

Настройка слаботочных логических выходов AUX5, AUX6, AUX8

Назначение и значения CVs для логических выходов не отличаются от соответствующих CVs для силовых выходов, за исключением того, что для слаботочных выходов недоступны алгоритмы управления сцепкой и парогенератором

CV	Описание	Допустимые значения	По умолчанию
100	Выбор алгоритма работы выхода AUX5	0 - Эффекты выключены. Continues current 1 - continues с регулировкой напряжения (яркости) 2 - gyalite 3 - flashing (мигание) 4 - mars light 5 - плавное включение/выключение с регулировкой яркости. 15 - «ditch light (фара1)» 16 - «ditch light (фара2) или инверсия»	5
101	аналогично для доп. выхода AUX6	Аналогично CV100	5
102	аналогично для доп. выхода AUX7	Аналогично CV100	5
103	аналогично для доп. выхода AUX8	Аналогично CV100	5
104	аналогично для доп. выхода AUX9	Аналогично CV100	5
105	аналогично для доп. выхода AUX10	Аналогично CV100	5
110	Максимальная яркость AUX5. Применяется при активированных алгоритмах 1,2,3,4,5,15,16	0...128, 0 - выкл, 64 - 50%, 128 - 100% Среднее напряжение = $\frac{U_{dcc} * CV110}{128}$ U _{dcc} - напряжение на выходе командной станции. Обычно в диапазоне 16...20В	128
111	аналогично для доп. выхода AUX6	Аналогично CV110	128
112	аналогично для доп. выхода AUX7	Аналогично CV110	128
113	аналогично для доп. выхода AUX8	Аналогично CV110	128
114	аналогично для доп. выхода AUX9	Аналогично CV110	128
115	аналогично для доп. выхода AUX10	Аналогично CV110	128
120	Минимальная яркость AUX5. В режиме 15 («ditch light (фара1)») - напряжение, до которого будет гаснуть фара. 0 - до полного выключения.	0-128 0 - выкл 64 - 50% 128 - 100% перевод процентов в напряжение см.CV110	0
121	аналогично для доп. выхода AUX6	Аналогично CV120	0
122	аналогично для доп. выхода AUX7	Аналогично CV120	0
123	аналогично для доп. выхода AUX8	Аналогично CV120	0
124	аналогично для доп. выхода AUX9	Аналогично CV120	0
125	аналогично для доп. выхода AUX10	Аналогично CV120	0
130	Скорость изменения яркости (напряжения) AUX5	1...64 1 - медленно, 64 - быстро	10
131	аналогично для доп. выхода AUX6	Аналогично CV130	10
132	аналогично для доп. выхода AUX7	Аналогично CV130	10
133	аналогично для доп. выхода AUX8	Аналогично CV130	10
134	аналогично для доп. выхода AUX9	Аналогично CV130	10
135	аналогично для доп. выхода AUX10	Аналогично CV130	10
340	Время включения выхода AUX5 в режиме flashing. В режиме 15 («ditch light (фара1)») - номер функциональной кнопки, включающей мигание В режиме 16 («ditch light (фара2) или инверсия») - номер функциональной кнопки, включающей инверсию	1...255 Для flashing: время включения = CV340*0.013с 0.1сек - 8 1сек - 77 В режимах 15,16 номера кнопок: 1 - F1, 2 - F2, 28 - F28 29 - когда локомотив стоит 30 - когда локомотив движется (скорость>0) 31 - кнопка «свет» (F0)	77
341	аналогично для доп. выхода AUX6	Аналогично CV340	77
342	аналогично для доп. выхода AUX7	Аналогично CV340	77
343	аналогично для доп. выхода AUX8	Аналогично CV340	77
344	аналогично для доп. выхода AUX9	Аналогично CV340	77
345	аналогично для доп. выхода AUX10	Аналогично CV340	77
350	Время выключения выхода AUX5 в режиме flashing В режиме 16 («ditch light (фара2) или инверсия») - индекс инвертируемых	1...255 в режиме flashing: время включения = CV350*0.013с 0.1сек - 8 0.5сек - 38 3.3сек - 255	77

	– индекс инвертируемого выхода	выходов (допустимые значения: 1...6): 0 – недопустимое значение 1 – AUX5 2 – AUX6 3 – AUX7 4 – AUX8 5 – AUX9 6 – AUX10	
351	аналогично для доп. выхода AUX6	Аналогично CV350	77
352	аналогично для доп. выхода AUX7	Аналогично CV350	77
353	аналогично для доп. выхода AUX8	Аналогично CV350	77
354	аналогично для доп. выхода AUX9	Аналогично CV350	77
355	аналогично для доп. выхода AUX10	Аналогично CV350	77
360	Время яркого горения AUX5 в режиме MARS light В режиме 15 («ditch light (фара1)») – скорость мигания выхода (flashing ditch light), когда нажата кнопка, указанная в CV350	0...120 В режиме 15 – скорость мигания. Чем меньше значение, тем быстрее мигает. Типовое значение: 12.	50
361	аналогично для доп. выхода AUX6	Аналогично CV360	50
362	аналогично для доп. выхода AUX7	Аналогично CV360	50
363	аналогично для доп. выхода AUX8	Аналогично CV360	50
364	аналогично для доп. выхода AUX9	Аналогично CV360	50
365	аналогично для доп. выхода AUX10	Аналогично CV360	50
370	номер функциональной кнопки «диммера» для выхода AUX5 когда в CV100 выбран алгоритм «плавное включение»	0 – нет кнопки диммера 1 – F1, 2 – F2, 28 – F28 29 – когда локомотив стоит 30 – когда локомотив движется (скорость>0) 31 – кнопка «свет» (F0)	0
371	аналогично для доп. выхода AUX6	Аналогично CV370	0
372	аналогично для доп. выхода AUX7	Аналогично CV370	0
373	аналогично для доп. выхода AUX8	Аналогично CV370	0
374	аналогично для доп. выхода AUX9	Аналогично CV370	0
375	аналогично для доп. выхода AUX10	Аналогично CV370	0

Настройка громкости

В звуковых декодерах ModelLdepo до версии 5.4.0. для настройки индивидуальной громкости каждого звука был необходим программатор, только с его помощью можно было изменить громкость отдельного звука и после этого требовалось заново загружать звуковой проект в декодер.

С версии 5.4.0. в дополнение к этой возможности появилась возможность настраивать громкость каждого звука по отдельности без программатора с помощью CV.

Также сохранилась без изменения CV31, меняющая общую громкость всех воспроизводимых звуков.

Воспроизведение звука начинается в момент наступления какого то события, например на пульте станции нажата одна из функциональных кнопок, тут все просто, для изменения громкости этого звука нужно найти в таблице ниже CV, соответствующую этой кнопке и изменить ее значение: значение больше – громкость выше и наоборот.

Но звуки могут запускаться не только в момент нажатия на станции одной из кнопок.

Ниже описаны все возможные события, которые могут приводить к старту воспроизведения того или иного звука:

1. При включении звука двигателя (обычно включается кнопкой F1) запускается воспроизведение, как основного звука работы двигателя, так и вспомогательной схемы. Для дизелей это может быть звук турбины, для электровозов обычно эта схема используется для включения звука вентиляторов охлаждения. В схемах паровозов вспомогательная схема иногда используется для воспроизведения звука продувки цилиндров. Для того чтобы узнать – какой звук в ней содержится (чаще всего во вспомогательной схеме нет никакого звука) нужно смотреть соответствующий файл звукового проекта.

Если вспомогательная схема не пуста, то звук работы силовой установки локомотива будет состоять из двух схем, громкость основной схемы можно настроить с помощью CV, соответствующей кнопки, включающей двигатель, (обычно это F1 – тогда ее громкость в CV381), а громкость вспомогательной схемы в CV380

2. Громкость скрипа тормозных колодок настраивается в CV416. Этот звук воспроизводится, только если включен двигатель. (В некоторых проектах скрип тормозных колодок включается по выполнению одного из условий. см. ниже, тогда за его громкость отвечает другая CV)
3. Громкость переключения передач настраивается в CV418. Этот звук воспроизводится, только если включен двигатель. Как правило этот звук отсутствует в проектах.
4. Громкость, с которой воспроизводятся случайно включаемые звуки, озвучивающие различные механизмы когда включен двигатель – компрессоры, помпы, вентиляторы, скрипы колесных пар на определенной скорости и т.д. настраивается в CV417
5. В некоторых проектах включаются дополнительные звуки в момент, когда локомотив начинает движение и/или в момент, когда он останавливается, Громкости этих звуков настраиваются в CV410 и 409.
6. Громкость звуков воспроизводимых при выполнении условий 1..4 настраиваются в CV412...415
При создании звукового проекта есть возможность использовать пользовательские переменные: Var1...Var5.

Эти переменные меняют свое значение, например, когда нажата определенная кнопка на станции или в процессе воспроизведения сложного звука, состоящего из нескольких звуковых таблиц. Эти переменные позволяют менять воспроизведение какого либо звука в зависимости от состояния других функциональных кнопок или в зависимости от другого звука, это позволяет создавать более сложные звуковые схемы. Если в проекте задано одно или несколько условий для этих переменных, то при выполнении соответствующего условия запускается указанный звук. Если условие перестает быть истинным - этот звук выключается. Эти условия можно посмотреть на вкладке «Доп. звуки» открыв соответствующий проект. На примере:

		Вперед	Назад
	Стоим		
	Едем		
	Свет		
Условие 1	Var# 1 > 0		
Условие 2	Var# 1 = 0		
Условие 3	Var# 5 = 1	coupler out	coupler out
Условие 4	Var# 4 = 1	дышла	дышла

можно увидеть, что звук расцепления (coupler out) будет воспроизведен если выполнится «условие 3» т.е. если переменная Var5 станет равна 1. А если выполнится «условие 4», т.е. переменная Var4 станет равна 1 - будет запущен звук «дышла»

CV	Описание	Допустимые значения	По умолчанию
31	Общая громкость. Влияет на громкость всех звуков	1...255	см. файл проекта
380	Громкость вспомогательной схемы двигателя (Доп.схема)	0...255	
381	Громкость звука, включаемого по F1 (обычно это двигатель)	0...255	
382	Громкость звука, включаемого по F2	0...255	
383	Громкость звука, включаемого по F3	0...255	
384	Громкость звука, включаемого по F4	0...255	
385	Громкость звука, включаемого по F5	0...255	
386	Громкость звука, включаемого по F6	0...255	
387	Громкость звука, включаемого по F7	0...255	
388	Громкость звука, включаемого по F8	0...255	
389	Громкость звука, включаемого по F9	0...255	
390	Громкость звука, включаемого по F10	0...255	
391	Громкость звука, включаемого по F11	0...255	
392	Громкость звука, включаемого по F12	0...255	
393	Громкость звука, включаемого по F13	0...255	
394	Громкость звука, включаемого по F14	0...255	
395	Громкость звука, включаемого по F15	0...255	
396	Громкость звука, включаемого по F16	0...255	
397	Громкость звука, включаемого по F17	0...255	
398	Громкость звука, включаемого по F18	0...255	
399	Громкость звука, включаемого по F19	0...255	
400	Громкость звука, включаемого по F20	0...255	
401	Громкость звука, включаемого по F21	0...255	
402	Громкость звука, включаемого по F22	0...255	
403	Громкость звука, включаемого по F23	0...255	
404	Громкость звука, включаемого по F24	0...255	
405	Громкость звука, включаемого по F25	0...255	
406	Громкость звука, включаемого по F26	0...255	
407	Громкость звука, включаемого по F27	0...255	
408	Громкость звука, включаемого по F28	0...255	
409	Громкость звука, включаемого по состоянию 'Стоим'	0...255	
410	Громкость звука, включаемого по состоянию 'Едем'	0...255	
411	Громкость звука, включаемого по F0 (Свет вкл)	0...255	
412	Громкость звука, включаемого по выполнению условия 1	0...255	
413	Громкость звука, включаемого по выполнению условия 2	0...255	
414	Громкость звука, включаемого по выполнению условия 3	0...255	
415	Громкость звука, включаемого по выполнению условия 4	0...255	
416	Громкость скрипа тормозных колодок	0...255	
417	Громкость случайно включаемых звуков	0...255	
418	Громкость звука переключения передач	0...255	

Рекомендации по настройке громкости

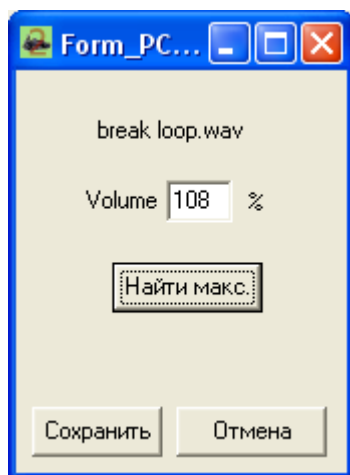
Если требуется изменить громкость какого либо звука, то это можно сделать как с помощью указанных выше CVs так и в проекте до загрузки его в декодер. Можно полностью подавить воспроизведение звука установив соответствующую CV в 0. Для максимальной громкости запишите в соответствующую CV значение 255.

Если при этом громкость звука все равно кажется недостаточной, то проверьте, что она не была уменьшена в проекте, до загрузки в декодер. Громкость файла в проекте можно посмотреть в списке файлов на вкладке «звук»:

Файл	Байт	Время	Vol
whistle short.wav	14567	0,910	100%
break begin.wav	21452	1,340	30%
break loop.wav	28434	1,777	30%
break end.wav	14193	0,887	30%

В этом примере громкость файла «whistle short» - 100%, а громкость файлов «break begin», «break loop» и «break end» уменьшена на 30%, т.е. если вы установили максимальную громкость скрипа тормозных колодок в CV416=255, но она все равно кажется вам недостаточной, то необходимо поднять ее с 30 до 100% в проекте и перезагрузить проект, после чего, при необходимости, вы сможете ее уменьшить с помощью CV416.

Некоторые файлы загружены в проект не на максимальной громкости, и вы можете сделать их громче установив в проекте громкость более 100% (максимально можно установить 255%, т.е. увеличить громкость в 2,5 раза), но это может привести к искажению файла, чтобы узнать – насколько можно без искажений увеличить громкость – кликните дважды по файлу в списке, откроется окно:



нажмите кнопку «найди макс.» - программа сама вычислит максимально возможную громкость для этого файла, не вводите значение больше этого – это приведет к искажениям. После ввода громкости нажмите кнопку «сохранить». Большинство звуков в проектах состоят из 3-х частей: начала, цикла и концовки звука. Если вы меняете громкость такого составного звука, то необходимо, чтобы громкости всех частей были одинаковыми. При этом, если вы хотите усилить его, т.е. ввести значения более 100%, то необходимо сначала определить – насколько может быть усилен этот звук найдя максимумы для всех 3-х частей, тогда можно ввести значения не превышающие минимального из них.

В подавляющем большинстве проектов громкости свистков, горнов, стационарных объявлений, радио переговоров уже выставлены на максимум, их невозможно еще усилить, эта громкость ограничена возможностями динамика и декодера.

Совет: если вы замечаете, что включение какого то звука вызывает искажения или треск в динамике, то решить проблему можно двумя путями: поставить более мощный динамик, (к сожалению, более мощный динамик, как правило, имеет БОЛЬШОЙ размер), если это невозможно - уменьшите громкость этого звука или общую громкость в CV31.

Карта выходов (Function mapping)

В декодере SoundGT2.1 micro любая кнопка до F17 включительно может активировать любой выход (один или несколько). Каждой кнопке (или состоянию – «стоим», «движение») соответствуют 4 CV, определяющие – какие выходы должны при этом активироваться. Пара CV для направления «вперед» и пара для направления «назад». SoundGT2.1 имеет 9 физических доп. выходов: HL1,HL2,AUX1,AUX2, AUX3, AUX 4, AUX 5, AUX 6, AUX 8. Выходы AUX7, AUX9, AUX10, AUX11, AUX12 – виртуальные, они используются для SUSI

Карта выходов

Кнопка	стоп		езда		свет		F1	F2	F3	F4	F5	F6	F7	F8	F9	F10	F11	F12	F13	F14	F15	F16	F17
	в.	н.	в.	н.	в.	н.	в.	н.	в.	н.	в.	н.	в.	н.	в.	н.	в.	н.	в.	н.	в.	н.	в.
Свет вл.	<input type="checkbox"/>	<input type="checkbox"/>	<input type="checkbox"/>	<input type="checkbox"/>	<input type="checkbox"/>	<input type="checkbox"/>	<input type="checkbox"/>	<input type="checkbox"/>	0	0	<input type="checkbox"/>	<input type="checkbox"/>	<input type="checkbox"/>	<input type="checkbox"/>	<input type="checkbox"/>	<input type="checkbox"/>	<input type="checkbox"/>	<input type="checkbox"/>	<input type="checkbox"/>	<input type="checkbox"/>	<input type="checkbox"/>	<input type="checkbox"/>	<input type="checkbox"/>
Свет наз.	<input type="checkbox"/>	<input type="checkbox"/>	<input type="checkbox"/>	<input type="checkbox"/>	<input type="checkbox"/>	<input type="checkbox"/>	<input type="checkbox"/>	<input type="checkbox"/>	1	1	<input type="checkbox"/>	<input type="checkbox"/>	<input type="checkbox"/>	<input type="checkbox"/>	<input type="checkbox"/>	<input type="checkbox"/>	<input type="checkbox"/>	<input type="checkbox"/>	<input type="checkbox"/>	<input type="checkbox"/>	<input type="checkbox"/>	<input type="checkbox"/>	<input type="checkbox"/>
Вых. AUX1	<input type="checkbox"/>	<input type="checkbox"/>	<input type="checkbox"/>	<input type="checkbox"/>	<input type="checkbox"/>	<input type="checkbox"/>	<input type="checkbox"/>	<input type="checkbox"/>	2	2	<input type="checkbox"/>	<input type="checkbox"/>	<input type="checkbox"/>	<input type="checkbox"/>	<input type="checkbox"/>	<input type="checkbox"/>	<input type="checkbox"/>	<input type="checkbox"/>	<input type="checkbox"/>	<input type="checkbox"/>	<input type="checkbox"/>	<input type="checkbox"/>	<input type="checkbox"/>
Вых. AUX2	<input type="checkbox"/>	<input type="checkbox"/>	<input type="checkbox"/>	<input type="checkbox"/>	<input type="checkbox"/>	<input type="checkbox"/>	<input type="checkbox"/>	<input type="checkbox"/>	3	3	<input type="checkbox"/>	<input type="checkbox"/>	<input type="checkbox"/>	<input type="checkbox"/>	<input type="checkbox"/>	<input type="checkbox"/>	<input type="checkbox"/>	<input type="checkbox"/>	<input type="checkbox"/>	<input type="checkbox"/>	<input type="checkbox"/>	<input type="checkbox"/>	<input type="checkbox"/>
Вых. AUX3	<input type="checkbox"/>	<input type="checkbox"/>	<input type="checkbox"/>	<input type="checkbox"/>	<input type="checkbox"/>	<input type="checkbox"/>	<input type="checkbox"/>	<input type="checkbox"/>	4	4	<input type="checkbox"/>	<input type="checkbox"/>	<input type="checkbox"/>	<input type="checkbox"/>	<input type="checkbox"/>	<input type="checkbox"/>	<input type="checkbox"/>	<input type="checkbox"/>	<input type="checkbox"/>	<input type="checkbox"/>	<input type="checkbox"/>	<input type="checkbox"/>	<input type="checkbox"/>
Вых. AUX4	<input type="checkbox"/>	<input type="checkbox"/>	<input type="checkbox"/>	<input type="checkbox"/>	<input type="checkbox"/>	<input type="checkbox"/>	<input type="checkbox"/>	<input type="checkbox"/>	5	5	<input type="checkbox"/>	<input type="checkbox"/>	<input type="checkbox"/>	<input type="checkbox"/>	<input type="checkbox"/>	<input type="checkbox"/>	<input type="checkbox"/>	<input type="checkbox"/>	<input type="checkbox"/>	<input type="checkbox"/>	<input type="checkbox"/>	<input type="checkbox"/>	<input type="checkbox"/>
Вых. AUX5	<input type="checkbox"/>	<input type="checkbox"/>	<input type="checkbox"/>	<input type="checkbox"/>	<input type="checkbox"/>	<input type="checkbox"/>	<input type="checkbox"/>	<input type="checkbox"/>	6	6	<input type="checkbox"/>	<input type="checkbox"/>	<input type="checkbox"/>	<input type="checkbox"/>	<input type="checkbox"/>	<input type="checkbox"/>	<input type="checkbox"/>	<input type="checkbox"/>	<input type="checkbox"/>	<input type="checkbox"/>	<input type="checkbox"/>	<input type="checkbox"/>	<input type="checkbox"/>
Вых. AUX6	<input type="checkbox"/>	<input type="checkbox"/>	<input type="checkbox"/>	<input type="checkbox"/>	<input type="checkbox"/>	<input type="checkbox"/>	<input type="checkbox"/>	<input type="checkbox"/>	7	7	<input type="checkbox"/>	<input type="checkbox"/>	<input type="checkbox"/>	<input type="checkbox"/>	<input type="checkbox"/>	<input type="checkbox"/>	<input type="checkbox"/>	<input type="checkbox"/>	<input type="checkbox"/>	<input type="checkbox"/>	<input type="checkbox"/>	<input type="checkbox"/>	<input type="checkbox"/>
Вых. AUX7	<input type="checkbox"/>	<input type="checkbox"/>	<input type="checkbox"/>	<input type="checkbox"/>	<input type="checkbox"/>	<input type="checkbox"/>	<input type="checkbox"/>	<input type="checkbox"/>	0	0	<input type="checkbox"/>	<input type="checkbox"/>	<input type="checkbox"/>	<input type="checkbox"/>	<input type="checkbox"/>	<input type="checkbox"/>	<input type="checkbox"/>	<input type="checkbox"/>	<input type="checkbox"/>	<input type="checkbox"/>	<input type="checkbox"/>	<input type="checkbox"/>	<input type="checkbox"/>
Вых. AUX8	<input type="checkbox"/>	<input type="checkbox"/>	<input type="checkbox"/>	<input type="checkbox"/>	<input type="checkbox"/>	<input type="checkbox"/>	<input type="checkbox"/>	<input type="checkbox"/>	1	1	<input type="checkbox"/>	<input type="checkbox"/>	<input type="checkbox"/>	<input type="checkbox"/>	<input type="checkbox"/>	<input type="checkbox"/>	<input type="checkbox"/>	<input type="checkbox"/>	<input type="checkbox"/>	<input type="checkbox"/>	<input type="checkbox"/>	<input type="checkbox"/>	<input type="checkbox"/>
Вых. AUX9	<input type="checkbox"/>	<input type="checkbox"/>	<input type="checkbox"/>	<input type="checkbox"/>	<input type="checkbox"/>	<input type="checkbox"/>	<input type="checkbox"/>	<input type="checkbox"/>	2	2	<input type="checkbox"/>	<input type="checkbox"/>	<input type="checkbox"/>	<input type="checkbox"/>	<input type="checkbox"/>	<input type="checkbox"/>	<input type="checkbox"/>	<input type="checkbox"/>	<input type="checkbox"/>	<input type="checkbox"/>	<input type="checkbox"/>	<input type="checkbox"/>	<input type="checkbox"/>
Вых. AUX10	<input type="checkbox"/>	<input type="checkbox"/>	<input type="checkbox"/>	<input type="checkbox"/>	<input type="checkbox"/>	<input type="checkbox"/>	<input type="checkbox"/>	<input type="checkbox"/>	3	3	<input type="checkbox"/>	<input type="checkbox"/>	<input type="checkbox"/>	<input type="checkbox"/>	<input type="checkbox"/>	<input type="checkbox"/>	<input type="checkbox"/>	<input type="checkbox"/>	<input type="checkbox"/>	<input type="checkbox"/>	<input type="checkbox"/>	<input type="checkbox"/>	<input type="checkbox"/>
Вых. AUX11	<input type="checkbox"/>	<input type="checkbox"/>	<input type="checkbox"/>	<input type="checkbox"/>	<input type="checkbox"/>	<input type="checkbox"/>	<input type="checkbox"/>	<input type="checkbox"/>	4	4	<input type="checkbox"/>	<input type="checkbox"/>	<input type="checkbox"/>	<input type="checkbox"/>	<input type="checkbox"/>	<input type="checkbox"/>	<input type="checkbox"/>	<input type="checkbox"/>	<input type="checkbox"/>	<input type="checkbox"/>	<input type="checkbox"/>	<input type="checkbox"/>	<input type="checkbox"/>
Вых. AUX12	<input type="checkbox"/>	<input type="checkbox"/>	<input type="checkbox"/>	<input type="checkbox"/>	<input type="checkbox"/>	<input type="checkbox"/>	<input type="checkbox"/>	<input type="checkbox"/>	5	5	<input type="checkbox"/>	<input type="checkbox"/>	<input type="checkbox"/>	<input type="checkbox"/>	<input type="checkbox"/>	<input type="checkbox"/>	<input type="checkbox"/>	<input type="checkbox"/>	<input type="checkbox"/>	<input type="checkbox"/>	<input type="checkbox"/>	<input type="checkbox"/>	<input type="checkbox"/>

На этом рисунке показаны 4 CV, отвечающие за активацию выходов при нажатой F2.
 CV217 (красн) при движении вперед активирует выходы HL1,HL2,AUX1,AUX2,AUX3,AUX4,AUX5,AUX6 битами 0...7 соответственно
 CV218 (желт) при движении вперед активирует выходы AUX7,AUX8,AUX9,AUX10,AUX11,AUX12 битами 0,1,2,3,4,5 соответственно
 CV219 (зелен) при движении назад активирует выходы HL1,HL2, AUX1,AUX2,AUX3,AUX4,AUX5,AUX6 битами 0...7 соответственно
 CV220 (синий) при движении назад активирует выходы AUX7,AUX8,AUX9,AUX10,AUX11,AUX12 битами 0,1,2,3,4,5 соответственно
 Если вы хотите, чтобы выходы включались независимо от направления, то значения для CV «вперед» должны быть равны соответствующим CV для направления «назад».
 В данном примере, если мы хотим, чтобы по кнопке F2 включался выход AUX2 независимо от направления, то нужно установить в 1 биты #3 в CV217 и CV219, а в CV218 и CV220 прописать 0.
 Т.е. CV217=8,CV218=0,CV219=8,CV220=0

Если мы хотим, чтобы вместе с выходом AUX2 активировался выход AUX7 (независимо от направления), а выход AUX8 включался только если локомотив едет вперед, то CV217 и 219 остаются=8, в CV218 установить биты #0 и #1, а в CV220 установить бит #0.
 Т.е. CV217=8,CV218=3,CV219=8,CV220=1

«Установить бит» - означает сделать его равным 1, остальные биты (кроме установленных) равны 0

Каждый выход может включаться несколькими кнопками по принципу «или». Т.е. выход будет активирован, если нажата хотя бы одна кнопка, активирующая этот выход. Это обстоятельство может быть полезным, например при организации световой сигнализации.

CV	Описание	Допустимые значения	По умолчанию
Активация выхода если стоим (скорость=0)			
201	Направление вперед Для всех битов: =1 активировать =0 не активировать	Бит 0 - выход HL1 Бит 1 - выход HL2 Бит 2 - выход AUX1 Бит 3 - выход AUX2 Бит 4 - выход AUX3 Бит 5 - выход AUX4 Бит 6 - выход AUX5 Бит 7 - выход AUX6	0
202	Направление вперед	Бит 0 - выход AUX7 Бит 1 - выход AUX8 Бит 2 - выход AUX9 Бит 3 - выход AUX10 Бит 4 - выход AUX11 Бит 5 - выход AUX12	0
203	Направление назад	см. CV201	0
204	Направление назад	см. CV202	0
Активация выхода если не стоим (скорость>0)			
205	Направление вперед	см. CV201	0
206	Направление вперед	см. CV202	0
207	Направление назад	см. CV201	0
208	Направление назад	см. CV202	0

Активация выхода если нажата кнопка F0 («освещение»)			
209	Направление вперед	см. CV201	1 (десят.) 0000:0001 (дв.)
210	Направление вперед	см. CV202	0
211	Направление назад	см. CV201	2 (десят.) 0000:0010 (дв.)
212	Направление назад	см. CV202	0
Активация выхода если нажата кнопка «F1»			
213	Направление вперед	см. CV201	4 (десят.) 0000:0100 (дв.)
214	Направление вперед	см. CV202	0
215	Направление назад	см. CV201	4 (десят.) 0000:0100 (дв.)
216	Направление назад	см. CV202	0
Активация выхода если нажата кнопка «F2»			
217	Направление вперед	см. CV201	8 (десят.) 0000:1000 (дв.)
218	Направление вперед	см. CV202	0
219	Направление назад	см. CV201	8 (десят.) 0000:1000 (дв.)
220	Направление назад	см. CV202	0
Активация выхода если нажата кнопка «F3»			
221	Направление вперед	см. CV201	16 (десят.) 0001:0000 (дв.)
222	Направление вперед	см. CV202	0
223	Направление назад	см. CV201	16 (десят.) 0001:0000 (дв.)
224		см. CV202	0
Активация выхода если нажата кнопка «F4»			
225	Направление вперед	см. CV201	32 (десят.) 0010:0000 (дв.)
226	Направление вперед	см. CV202	0
227	Направление назад	см. CV201	32 (десят.) 0010:0000 (дв.)
228		см. CV202	0
Активация выхода если нажата кнопка «F5»			
229	Направление вперед	см. CV201	0
230	Направление вперед	см. CV202	0
231	Направление назад	см. CV201	0
232	Направление назад	см. CV202	0
Активация выхода если нажата кнопка «F6»			
233	Направление вперед	см. CV201	0
234	Направление вперед	см. CV202	0
235	Направление назад	см. CV201	0
236	Направление назад	см. CV202	0
Активация выхода если нажата кнопка «F7»			
237	Направление вперед	см. CV201	0
238	Направление вперед	см. CV202	0
239	Направление назад	см. CV201	0
240	Направление назад	см. CV202	0
Активация выхода если нажата кнопка «F8»			
241	Направление вперед	см. CV201	0
242	Направление вперед	см. CV202	0
243	Направление назад	см. CV201	0
244	Направление назад	см. CV202	0
Активация выхода если нажата кнопка «F9»			
245	Направление вперед	см. CV201	0
246	Направление вперед	см. CV202	0
247	Направление назад	см. CV201	0
248	Направление назад	см. CV202	0
Активация выхода если нажата кнопка «F10»			
249	Направление вперед	см. CV201	0
250	Направление вперед	см. CV202	0
251	Направление назад	см. CV201	0
252	Направление назад	см. CV202	0
Активация выхода если нажата кнопка «F11»			
253	Направление вперед	см. CV201	0
254	Направление вперед	см. CV202	0
255	Направление назад	см. CV201	0
256	Направление назад	см. CV202	0
Активация выхода если нажата кнопка «F12»			
257	Направление вперед	см. CV201	0
258	Направление вперед	см. CV202	0
259	Направление назад	см. CV201	0
260	Направление назад	см. CV202	0

Активация выхода если нажата кнопка «F13»			
261	Направление вперед	см. CV201	0
262	Направление вперед	см. CV202	0
263	Направление назад	см. CV201	0
264	Направление назад	см. CV202	0
Активация выхода если нажата кнопка «F14»			
265	Направление вперед	см. CV201	0
266	Направление вперед	см. CV202	0
267	Направление назад	см. CV201	0
268	Направление назад	см. CV202	0
Активация выхода если нажата кнопка «F15»			
269	Направление вперед	см. CV201	0
270	Направление вперед	см. CV202	0
271	Направление назад	см. CV201	0
272	Направление назад	см. CV202	0
Активация выхода если нажата кнопка «F16»			
273	Направление вперед	см. CV201	0
274	Направление вперед	см. CV202	0
275	Направление назад	см. CV201	0
276	Направление назад	см. CV202	0
Активация выхода если нажата кнопка «F17»			
277	Направление вперед	см. CV201	0
278	Направление вперед	см. CV202	0
279	Направление назад	см. CV201	0
280	Направление назад	см. CV202	0

Возможные проблемы

Проблема: декодер не работает

Варианты:

- неправильная установка. Этот вариант наиболее вероятен если в локомотиве нет разъема и вы самостоятельно подключали провода.

Решение – проверьте правильность подключения декодера.

- На одном из выходов декодера короткое замыкание или перегрузка

Решение – устранить замыкание, или уменьшить нагрузку (см.ниже)

- Неправильно задан адрес декодера в командной станции (не соответствует адресу декодера в CV1 или CV17-CV18 для long Addressing)

Решение – либо вспомнить на какой адрес запрограммирован декодер, либо запрограммировать адрес заново.

- В CV19 запрограммирован адрес состава (Consist address), в этом случае декодер выполняет команды отправленные станцией только на этот адрес, игнорируя команды, отправленные на основной адрес декодера (short или long)

Решение – запишите в CV19 значение 0, тогда декодер будет выполнять команды, отправленные на основной адрес

В случае если на одном из выходов декодера короткое замыкание или перегрузка, декодер выключает все выходы. Допустимые нагрузки на выходах см. в начале.

Проблема: локомотив движется, но не работают световые выходы

Варианты:

- Декодер установлен в 8-ми штырьковый разъем не правильно (другой стороной)

Решение – вставьте разъем декодера другой стороной

- Не правильно задан Speed Step (См. ниже)

Проблема: не работают световые выходы – при изменении скорости по команде от станции - свет, то включается, то выключается

Решение: Ваша командная станция работает в формате 28 Speed Step или 128 Speed Step, а в декодере установлен режим 14 Speed Step (по умолчанию).

Вы можете либо перевести командную станцию в режим 14 Speed Step, но при этом остальные декодеры также придется перепрограммировать в этот режим (хотя некоторые станции, позволяют задавать режим для каждого адреса декодера отдельно).

Второй способ – перепрограммировать декодер в режим 28/128 Speed Step, для этого запрограммируйте бит 1 в CV29 равным 1.

Возможен обратный вариант – станция работает в режиме 14 Speed Step, а в декодере установлен 28/128 Speed Step, в этом случае при команде от станции «включить свет» - световые выходы включаться не будут, а вместо этого скорость локомотива будет немного меняться. Решение тоже – привести в соответствие формат команд станции и декодера.

Проблема: я использую выход AUX1 для управления освещением, но свет меняет яркость в зависимости от скорости локомотива.

Решение: по умолчанию выход AUX1 запрограммирован для управления дымогенератором, при этом интенсивность дыма зависит от скорости локомотива. Переведите выход AUX1 в режим continuous current – запрограммируйте CV80=0 (убедитесь, что освещение рассчитано на напряжение 20В). Если освещение или другой аксессуар требуют меньшего напряжения, то см. следующее решение.

Проблема: Напряжение на выходе моей командной станции 20В, я хочу подключить к одному из световых или дополнительных выходов лампочку или дымогенератор, рассчитанные на напряжение меньше чем 20В.

Решение: максимальное напряжение на световых выходах устанавливается в CV61 (CV71 – для заднего света), значение можно рассчитать по формуле:

$CV = 127 * V / 20$, где V – требуемое напряжение на выходе

Пример расчета CV для получения 12В:

$CV = 127 * 12 / 20 = 76,2$, округляем до 77.

Аналогично рассчитывается напряжение (CV81 для AUX1 и CV91 для AUX2) для дополнительных выходов.

Важно ! - Рассчитанное напряжение является средним напряжением на выходе, получаемое методом ШИМ из 20В, поэтому не пытайтесь подключать на световые или дополнительные выходы устройства, не допускающие даже коротковременной перегрузки по напряжению, например 5-ти вольтовую электронику, или светодиоды без ограничивающего ток резистора – это вызовет выход из строя этих устройств.

Проблема: Станция (или считывающее устройство) не видит данных, передаваемых по протоколу RailCom.

Решение: Для того чтобы данные RailCom могли передаваться необходимо:

1. Станция должна генерировать специальное окно в потоке DCC для передачи RailCom данных (Cutout) это необходимо не зависимо от того, используете ли вы встроенное в станцию считывающее устройство или внешнее, посмотрите настройки станции и активируйте возможность передачи или приема RailCom данных. Такая возможность есть не у всех станций, в этом случае необходимо доп. устройство (Cutout device) для генерации окна для RailCom данных, не путать Cutout device с устройством считывания RailCom данных.
2. По умолчанию в декодере передача RailCom выключена. Чтобы ее активировать установите бит #3=1 в CV29

Проблема: Я активировал функцию ABC в декодере, после этого локомотив движется только в одном направлении. хотя сигнала ABC нет. А если я включаю сигнал ABC локомотив иногда начинает двигаться в обе стороны. Командная станция TWIN-CONTROL или TWIN-CENTER.

Решение: Это проблема не декодера, а станции. Данные командные станции имеют конструктивную особенность - асимметрию сигнала DCC, которую декодер воспринимает как сигнал ABC. Поэтому в зависимости от того, в разрез какого провода встроено устройство ABC, асимметрия сигнала либо усиливается либо уменьшается. Для корректной работы с этими станциями необходимо убрать исходную асимметрию в сигнале станции на ее выходе при помощи нескольких диодов, т.е. устройства аналогичного модулю ABC, и только после этого устройства ставить свои модули ABC.

Проблема: Я хочу использовать на макете участки для автоматического торможения постоянным током (DC-breaking). В качестве постоянного тока я использую тот же DCC сигнал станции пропущенный через 1 диод, но локомотив не останавливается.

Решение: Приемник DCC сигнала декодера очень чувствительный, если локомотив не остановился, то это говорит о том, что декодер продолжает видеть DCC сигнал. т.к. диод не полностью «отрезает» обратную полярность. Желательно использовать для этой цели диод шоттки, если это не помогло, то установите керамический (не полярный) конденсатор 0.01мкФ параллельно рельсам после диода (если смотреть от станции). Желательно, чтобы конденсатор отключался в то время, когда DC-breaking выключен.

Проблема: Нет синхронизации движения и звука силовой установки.

Решение: Вероятно активирован режим Shunting mode. По умолчанию он включается кнопкой F6. Проверьте, что на станции кнопка F6 выключена.

Проблема: После загрузки нового софта (firmware) декодер не работает.

Решение: После загрузки нового софта необходимо заново загрузить звуковой проект.

Проблема: При включении питания DCC станции модель начинает самопроизвольно двигаться

Решение: Некоторые командные станции при включении питания подают напряжение на рельсы, но в течении некоторого интервала (обычно не более 1сек) команд не посылают. Декодер расценивает такую ситуацию как работу в аналоговом режиме, определяет полярность и начинает движение. Он автоматически переключится в цифровой режим как только получит команду на свой адрес, но без вмешательства пользователя станция такой команды обычно не посылает, в результате декодер продолжает работу в аналоговом режиме.

Варианты решения:

- 1) Если декодер не эксплуатируется в аналоговом режиме: Запретите работу декодера в аналоговом режиме. См. CV29
- 2) Если отключать аналоговый режим нельзя: Проверьте CV20. Вероятно в эту CV было прописано слишком малое значение. Увеличьте CV20 при необходимости. Но не делайте CV20 слишком большой - это увеличит время старта в аналоговом режиме.